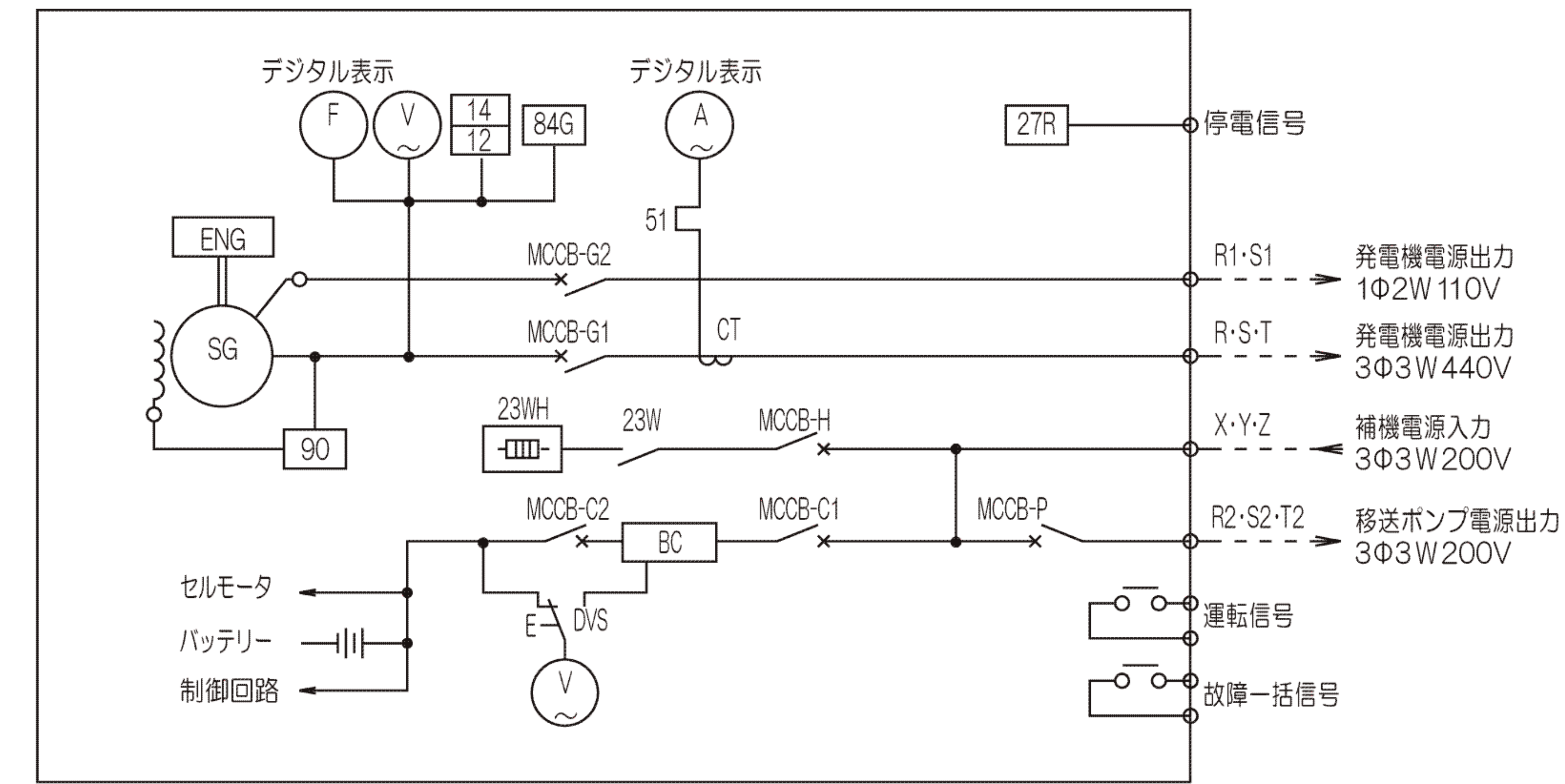


機器仕様

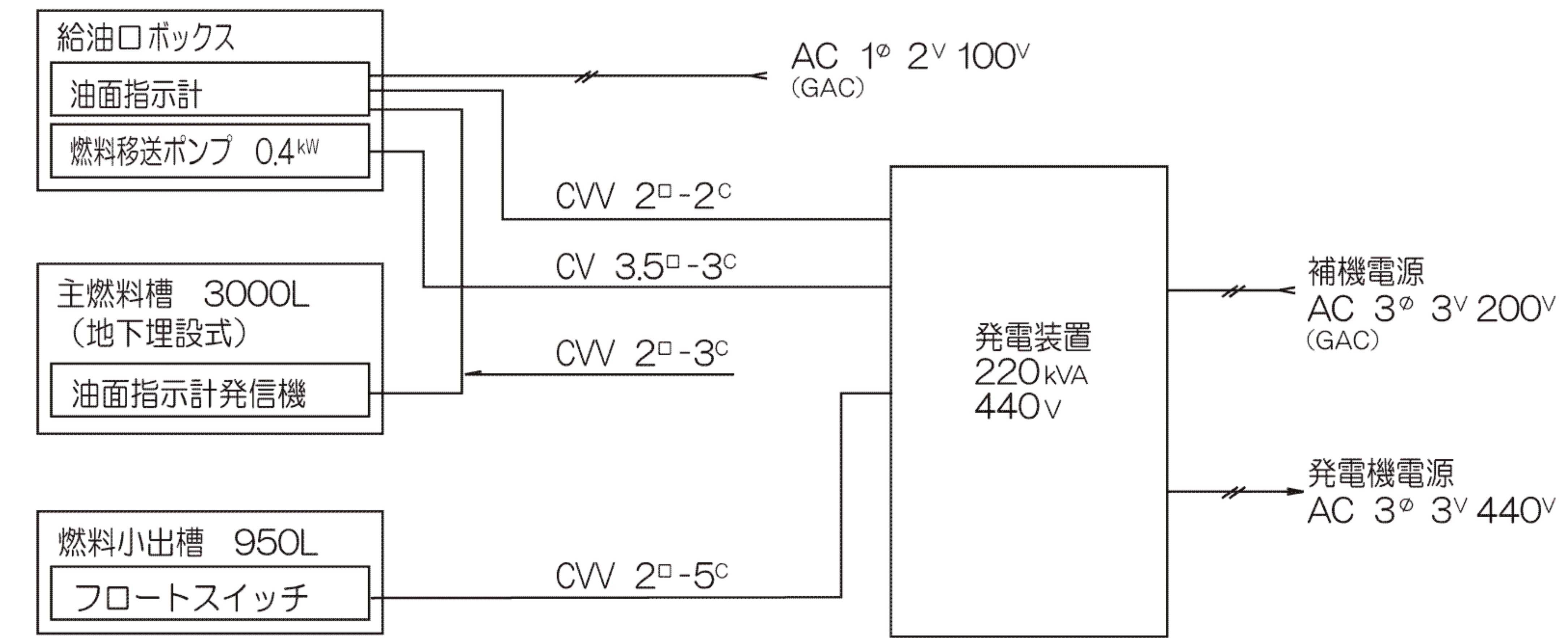
要目表			
発電機	容量	220	kVA
	電圧	440	V
	電流	289	A
	周波数	60	Hz
	回転数	1800	min ⁻¹
	力率	80	%
	相数	3相	
エンジン	励磁方式	ブラシレス式	
	単相電源	110V-6.0kW	
	形式	立型水冷4サイクルディーゼル機関	
	出力	199	kW
	回転数	1800	min ⁻¹
	冷却方式	ラジエータ式	
	燃料	特A重油	
	燃料小出槽	別置	
	燃料消費量	52.7	L/hr
	バッテリー容量	メーカー標準 MSE 24V-150AH	
始動時間	10	秒	
発電機制御盤	キュービクル内搭載型		
静荷重	約 3390	Kg	
基礎に伝わる最大荷重	約 4840	Kg	
騒音レベル	機側1mにて、平均75dB (A) その他は騒音規制法外関連法規に従うこと (社)日本内燃力発電設備協会		
認定			

燃料小出槽	
形式	鋼板製角形(屋外キュービクル式)
容量	950 L (満タン引渡しのこと)
	フロートスイッチ、ウイングポンプ 給気フード、ベンチレータ 付
質量	約2310 Kg (満油時)
主燃料槽	
形式	地下埋設式(鋼板製円筒 SF 二重殻型)
容量	3000 L (満タン引渡しのこと)
構成	イ) 注油口及び注油管 ロ) 吸油逆上弁及び吸い油管 ハ) 計量口(計量尺を含む) ニ) 漏えい検査管(検査管口及び 点検ふたを含む。) ホ) 油槽ふた ヘ) 通気金物 ト) 遠隔油量指示計検出部又は 油面検出装置の取付座 チ) 保護筒、固定ハンドル その他 必要な付属品
給油口ボックス	
形式	屋外自立形(SUS製)
	給油口65A、油面指示計、ローリーアース
燃料移送ポンプ(0.4 kW 200V ポンプ吐出量35 L/min)内蔵	

単線結線図



機器間接続図



配管系統図

